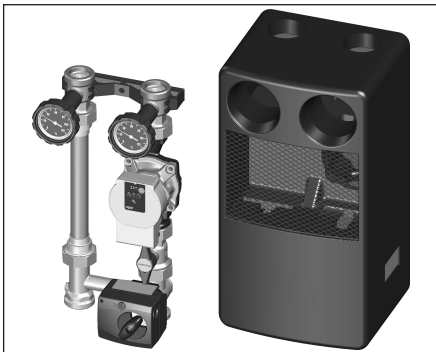


▲ Lue nämä asennus- ja käyttöohjeet kokonaan ennen pumppuryhmän asentamista! Vain ammattiasentaja saa suorittaa pumppuryhmän asennuksen, ensikäytön, käytön ja huollon!

Asennus- ja käyttöohjeiden sekä muiden alkuperäisohjeiden täytyy pysyä järjestelmän käyttäjällä!

Sisällys:

1	Yleistiedot.....	1
2	Turvallisuustiedot.....	2
3	Kuljetus, varastointi ja pakkausmateriaali... 2	
4	Tekniset tiedot.....	2
5	Rakenne ja toimintaperiaate.....	4
6	Asennus.....	5
6.1	Seinäkiinnitys.....	6
6.2	Meno- ja paluuputken muuttaminen.....	7
6.2.1	Meno- ja paluuputken vaihtaminen.....	7
6.2.2	Toimilaitteen muutostyöt.....	8
6.2.3	3-tiesekoitusventtiilin muutostyöt.....	10
6.3	Toimilaitteen sähkökytkentä.....	12
6.4	Suurtehopumppujen käyttö.....	12
6.5	Potentiaalintasaus/suojamaadoitus.....	13
7	Käyttö.....	14
8	Huolto.....	14
9	Yleiset myynti- ja toimitusehdot.....	14



Kuva 1.1 pumppuryhmä, jossa on 3-tiesekoitusventtiili (Mallista riippuen ryhmä toimitetaan ilman-vaihtosäleiköllä tai ilman).

1 Yleistiedot

1.1 Tietoa näistä asennus- ja käyttöohjeista

Nämä asennus- ja käyttöohjeet auttavat asentajaa asentamaan pumppuryhmän ammatti-taitoisesti ja ottamaan pumppuryhmän käyttöön. Muita alkuperäisohjeita – kaikkien järjestelmän osien ohjeita, etenkin suurtehopumpun käyttöohjeita sekä kaikkia teknisiä ohjeita – täytyy noudattaa.

1.2 Ohjeiden säilytys

Järjestelmän käyttäjän tulee säilyttää näitä ohjeita.

1.3 Tekijänoikeus

Nämä asennus- ja käyttöohjeet ovat tekijänoikeudella suojattuja.

1.4 Ohjeissa käytetyt merkit

Turvallisuusohjeet on varustettu merkinnällä. Näitä ohjeita täytyy noudattaa onnettomuuksien, aineellisten vahinkojen ja toimintahäiriöiden estämiseksi.



VAROITUS

VAROITUS ilmoittaa vaarallisesta tilanteesta, joka voi johtaa kuolemaan tai vakavaan henkilövahinkoon, ellei turvallisuusohjeita noudateta.



VAARA

VAARA ilmoittaa mahdollisesta vaarallisesta tilanteesta, joka voi johtaa kuolemaan tai vakavaan henkilövahinkoon, ellei turvallisuusohjeita noudateta.



OLE VAROVAINEN

OLE VAROVAINEN ilmoittaa mahdollisesta vaarallisesta tilanteesta, joka voi johtaa lievään henkilövahinkoon, ellei turvallisuusohjeita noudateta.

HUOM

HUOM. ilmoittaa mahdollisesta henkilövahingosta, ellei turvallisuusohjeita noudateta.

2 Turvallisuusohjeet

2.1 Oikea käyttö

Pumppuryhmä on suunniteltu vain käytettäväksi lämmityksessä. Se yhdistää lämmönlähteen ja lämmityspiirit toisiinsa. Se syöttää lämmitysvettä lämmityspattereihin, lattialämmitykseen tai varaajaan tarpeista riippuen. Käyttöturvallisuus on taattu vain, jos pumppuryhmää käytetään oikein. Kaikki muu kuin edellä mainittu pumppuryhmän käyttö on lähtökohtaisesti ohjeiden vastaista ja väärää. Valmistaja tai sen edustaja ei ole missään korvausvastuussa väärästä käytöstä johtuvista vahingoista.

Asennus- ja käyttöohjeen noudattaminen on osa käyttöehtoja.

2.2 Mahdollisia vaaratilanteita asennuspaikalla ja kuljetuksen aikana

Pumppuryhmän valmistuksessa ei ole huomioitu ulkoisen tulipalon syttymistä.

VAROITUS

Soveltuvia toimenpiteitä (esim. varoventtiilien asennus) täytyy tehdä, jottei enimmäis-toimintapaine tai käyttölämpötila ylitä.

VAARA

Raskas tuote!

Loukkaantumisvaara! Tuotetta käsiteltäessä täytyy käyttää soveltuvia kuljetus- ja nostokojeita. Käytä sopivaa suojavaatetusta (esim. turvakenkiä) asennuksen aikana ja tarvittavia varolaitteita. Ulkoisia osia kuten käsipyöriä tai paineen testausyhteitä ei saa vääriinkäyttää ulkoisten voimien vastaanottajina esim. vipuvarsien käyttöä varten.

Kuumia tai kylmiä pintoja!

Loukkaantumisvaara! Älä koske pumppuryhmää ilman suojakäsineitä. Siitä voi tulla hyvin kuuma tai kylmä käytön aikana.

Teräviä reunoja!

Loukkaantumisvaara! Kosketa vain suoja-käsinein. Kierteet, reiät ja reunat ovat teräviä.

Pieniä osia!

Nielemisvaara! Säilytä ja asenna pumppuryhmän osia lasten ulottumattomissa.

Allergiavaara!

Terveysvaara! Älä koske pumppuryhmää ja vältä kaikkea kontaktia siihen, jos sinulla on tiedossa allergioita siinä käytettyjä materiaaleja kohtaan.

3 Kuljetus, varastointi ja pakkausmateriaali

3.1 Toimitussisältö

- Esikoottu pumppuryhmä seinäkiinnikkeellä.
- Yleinen osista koostuvan ryhmän lämpöeriste; koostuu etu- ja takalämpöeristeestä ja osasta, joka mahdollistaa suurtehopumppujen asennuksen.
- Tiivistesarja (4-osainen).
- Pumpun asennussarja (ryhmät ilman pumppua).

3.2 Kuljetustarkastus

Kun vastaanotat tuotteen, tarkista ettei se ole vaurioitunut kuljetuksen aikana ja että kaikki osat ovat tallalla. Kaikista vaurioista ja puutteista täytyy ilmoittaa viipymättä.

3.3 Varastointi

Pumppuryhmää saa varastoida vain seuraavissa olosuhteissa:

- Älä säilytä ulkoilmassa, pidä kuivana ja suojaa pölyltä.
- Älä altista haitallisille nesteille tai lämmönlähteille.
- Suojaa suoralta auringonvaloilta ja mekaaniselta ravistamiselta.
- Varastointilämpötila: -20...+60 °C.
- Ilmankosteus enintään: 95 %.

3.4 Pakkausmateriaali

Pakkausmateriaali täytyy hävittää ympäristöystävällisellä tavalla.

4 Tekniset tiedot

4.1 Suoritusarvot

Liitäntöjen nimelliskoko: DN 25

Suurtehopumppujen enimmäis-toimintalämpötila: +95 °C

Enimmäis-toimintapaine p_S : 10 bar

Sulkuventtiilin avautumispaine: 20 mbar

Kvs-arvo: Pumppuryhmä 7

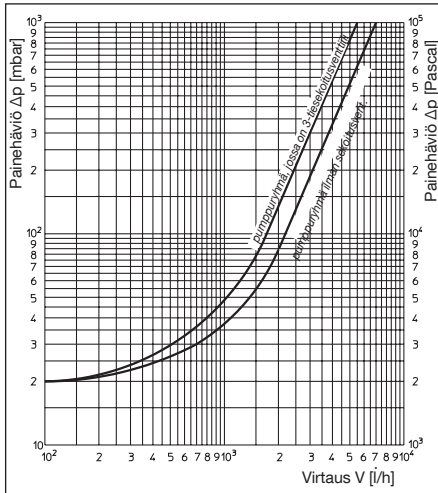
Pumppuryhmä, jossa on 3-tieventtiili 5,5

Putkien keskikohtien välinen etäis. 125 mm

Liitännät: G 1½ tiivistelaatta

Käytettävä neste: Ei haitallinen neste (esim. vesi ja VDI 2035:n mukaiset soveltuvat veden ja glykolin sekoitukset). Ei sovellu höyrylle, öljyisille tai vaurioittaville nesteille.

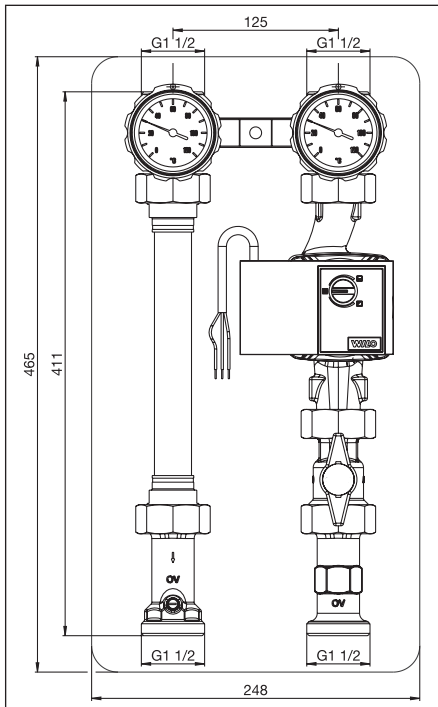
4.2 Virtaustaulukko



Kuva 2

4.4 Mitat/liitoskoot

4.4.1 Pumppuryhmä 180 mm DN 25 – pitkä versio

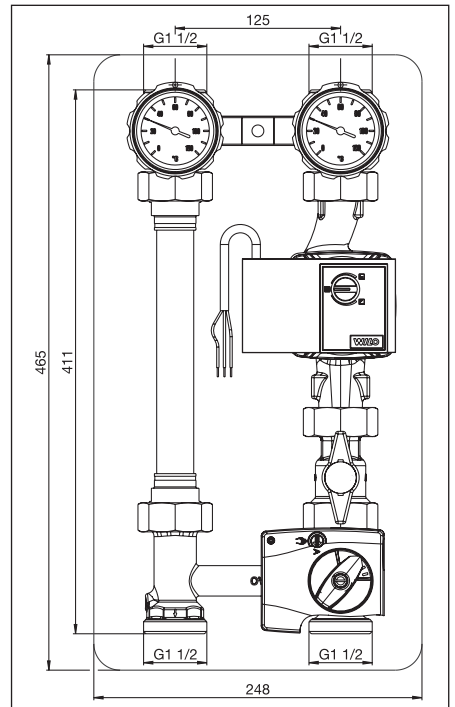


Kuva 3 Pumppuryhmä 180 mm DN 25, jossa on pumpun palloventtiili (pitkä versio)

4.3 Materiaalit

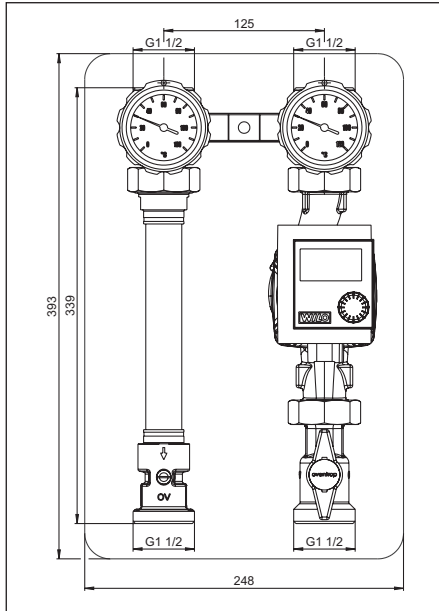
Venttiilit ja putkiosat
Pumppu
Käsiopurät
Seinäkiinnike
Eriste
Laipallinen putki
Tiivisteet

Messinki
Valurautarunko
PA 6.6
PA 6.6
EPP
Kupari
EPDM

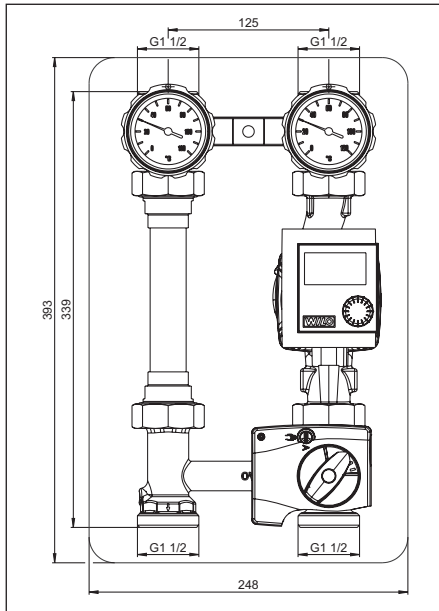


Kuva 4 Pumppuryhmä, jossa on 3-tiesekoitusventtiili 180 mm DN 25 ja pumpun palloventtiili (pitkä versio)

4.4.2 Pumppuryhmä 180 mm DN25 – lyhyt versio



Kuva 5 Pumppuryhmä 180 mm DN25, jossa on pumpun palloventtiili (lyhyt versio)



Kuva 6 Pumppuryhmä jossa on 3-sekoitustieventtiili 180 mm DN25 ja pumpun palloventtiili (lyhyt versio)

5 Rakenne ja toimintaperiaate

5.1 Yhteenveto ja toimintaperiaate

Pumppuryhmä on saatavilla kiertopumpulla tai ilman.

Ilman pumpua toimitetun mallin yksittäiset osat ovat löysästi kiinni. Pumpun asennuksen jälkeen liitännät täytyy kiristää.

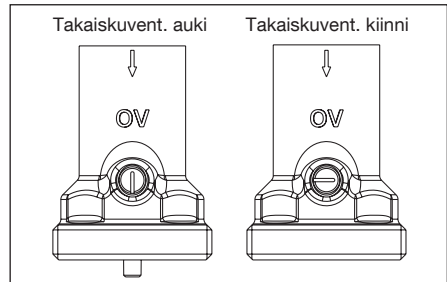
Toimitettaessa menoputki on oikealla puolella, mutta meno- ja paluuputken paikkaa voidaan vaihtaa asennuskohteessa (ks. luku 6.1).

Ei sekoitusventtiiliä sisältävä malli mahdollistaa lämmityspiirin eristämisen. Se koostuu sulku-laitteesta, jossa on lämpömittarit käsipyörissä yhdysrakenteisina ja välikkeestä menoputken pituuden tasaamiseksi. Paluuputken yhdysrakenteinen takaiskuventtiili estää painovoimaisen kierron.

3-tieventtiilillä varustetussa pumppuryhmässä on sama suunnittelu ja toimintaperiaate kuin ei sekoitusventtiiliä sisältävässä mallissa. Siinä on lisäksi 3-tiesekoitusventtiili ja toimilaite. Venttiilillä säädetään menoveden lämpötilaa.

5.2 Takaiskuventtiili

Pumppuryhmä toimitetaan esikoottuna. Lämmitystoiminnan aikana takaiskuventtiilin avoimna-loven täytyy pysyä vaakatasossa.



Kuva 7 Takaiskuventtiilin asento

Käyttöasento: Takaiskuventtiili kiinni, vain virtausuunta on auki.

Kun järjestelmää otetaan käyttöön huoltotöiden aikana (täyttö ja huuhdeltu), täytyy takaiskuventtiilin olla auki.

Sulkutoiminto ei käytössä: Takaiskuventtiili auki, virtaus on mahdollinen molempiin suuntiin.

Lämmitystoiminnan aikana täytyy takaiskuventtiilin olla käyttöasennossa.

3-tiesekoitusventtiilillä varustetussa pumppuryhmässä kara sijaitsee 3-tiesekoitusventtiilin puolella.

HUOM.

Kun kiertopumppu on kytketty pois päältä, alhainen painovoimainen kierto lämmitysjärjestelmässä on edelleen mahdollista riippuen kiertopaineesta takaiskuventtiilistä huolimatta, sillä se ei ole täysin tiivistetty.

5.3 Toimilaite

VAROITUS

Sähkökytkentä täytyy tehdä voimassaolevien määräysten mukaisesti!

3-tiesekoitusventtiilillä varustetuissa pumppuryhmissä on toimilaite.

Seuraavat mallit ovat saatavilla:
Toimilaite NR230 230 V:n jännitelle


Toimilaitteen tekniset tiedot

Käyttöjännite	NR230: 230 V 50 Hz
Suojaluokitus	II (iskunkestävä)
Vääntövoima	5 Nm
Toimiaika	140 s
Käsiasetus	vapautus mek. vaihteella
Käyttölämpötila	0...+50 °C
Virtakaapelin pituus	2,2 m

Kääntymiskulma on rajoitettu 90°:ään. Kun toimilaite saavuttaa pysäyttimen, se kytkeytyy sähköisesti pois päältä ja on jännitteetön. Jos ohjausjärjestelmässä ilmenee toimintahäiriö, voidaan toimilaite ottaa käyttöön käsin, jolloin sitä ohjataan kierrettävästä nupista.

5.4 Merkinnät

– Pumpun ja toimilaitteen merkintä:

 CE-merkintä

6 Asennus

Vain ammattiasentaja saa suorittaa asennuksen, ensikäytön, huollon ja korjauksen.
(EN 5011 osa 1 ja VDE 1000 osa 10, sähkölaitteita koskevat työt)

 **Noudata kappaleessa 2 olevaa varoitusta (turvallisuusohjeet)!**

VAARA

Ennen työskentelyn aloittamista varmista että putket ja osat ovat jäähtyneet ja ne on tyhjennetty! Ennen työskentelyn aloittamista varmista, että kaikki sähköosat (säätimet, pumput jne.) on kytketty irti virtalähteestä!

Putket täytyy huuhdella kauttaaltaan ennen pumppuryhmän liittämistä. Asennussuunta on vapaavalintainen (pystyyn, vakaan tai vinottain nousevissa tai laskevissa osuuksissa). Muista varmistua siitä, että virtaussuunta vastaa pumppuryhmän nuolen suuntaa.

Asennuksen jälkeen tarkista kaikki osat vuotojen varalta.

OLE VAROVAINEN

Älä käytä laitteistossa voiteluaineita tai öljyjä, sillä ne voivat tuhota tiivisteet. Kaikki lika ja öljyn jäämät täytyy huuhdella ulos ennen pumppuryhmän asentamista. Kun valitaan lämmityksessä käytettävää nestettä, täytyy huomioida uusimmat tekniset vaatimukset (esim. VDI 2035).

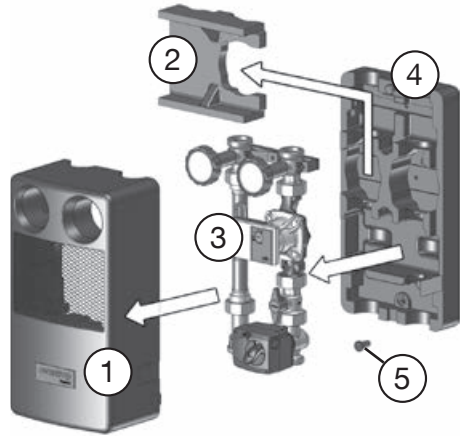
Suodatin täytyy asentaa ennen pumppuryhmää. Suojaa pumppuryhmä ulkoisilta voimilta (esim. iskut, tärinä jne.).

6.1 Seinäkiinnitys

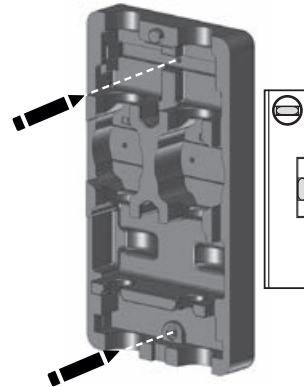
Pumppuryhmä kiinnitetään seinään tai liitetään jakotukkiin.

Seinäkiinnitys

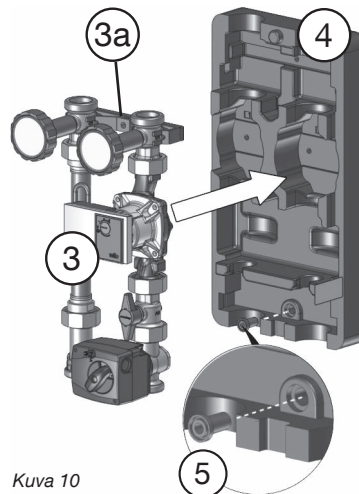
1. Irrota etueriste (1).
 2. Vedä asennusosa pois (2).
 3. Irrota pumppuryhmä (3) takaeristeestä (4).
 4. Aseta takaeriste (4) kohtisuoraan seinälle ja käytä sitä porausmallina (kuva 9).
 5. Merkitse ja poraa kaksi reikää. Aseta toimitukseen sisältyvät tulpat paikoilleen.
 6. Aseta etäisyystuki (5, sisältyy toimitukseen) takaeristeeseen alempaan reikään (4) (kuva 10).
 7. Kiinnitä pumppuryhmä (3) takaeristeeseen (4).
 8. Kiinnitä pumppuryhmä (sisältäen takaeristeeseen) seinään toimitukseen sisältyvillä kuusiokulma-ruuveilla (12 mm). Yläosassa ryhmä kiinnitetään yhdysrakenteisella seinäkiinnikkeellä (3a) ja alaosassa etäisyystuella (5), joka työnnetään takaeristeeseen.
 9. Kiinnitä asennusosa (2) paikoilleen.
- Ryhmä on valmis liitettäväksi putkistoon ja muita liitostöitä varten.



Kuva 8



Kuva 9



Kuva 10

6.2 Meno- ja paluuputken muutos

Toimitusvalmiissa pumppuryhmässä, jossa on 3-tie-sekoitusventtiili, DN 25 menoputki on oikealla. Riippuen lämmitysjärjestelmän kokoonpanosta täytyy meno- ja paluuputkien paikkoja ehkä vaihtaa.

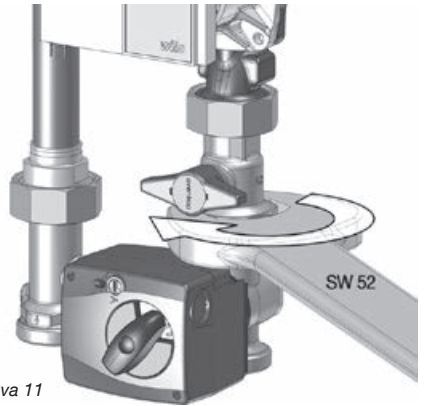
Meno- ja paluuputkien paikkojen vaihtamiseksi täytyy suorittaa seuraavat kolme työvaihetta:

- Kahden nousuputken jälkiasennus;
- Moottorin muutostyöt;
- 3-tiesekoitusventtiiliin muutostyöt.

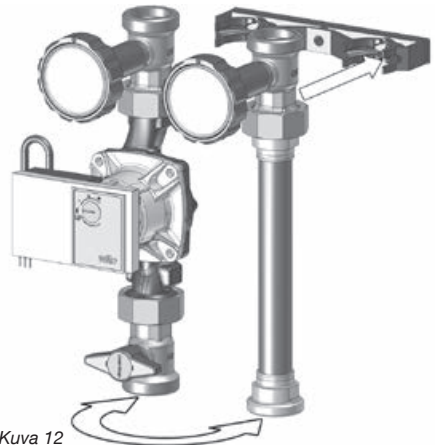
Seuraavassa kolmessa luvussa annetaan vaiheittaiset ohjeet meno- ja paluuputkien paikkojen vaihtamiseksi.

6.2.1 Meno- ja paluuputkien vaihtaminen

1. Irrota pumppuryhmä takaeristeestä.
2. Avaa 3-tiesekoitusventtiiliin laippamuttereita 52 mm:n mutteriavaimella ja irrota sekoitusventtiili.
3. Irrota seinäkiinnikkeestä pumppupiiri ja laipallinen putki.
4. Kiinnitä pumppupiiri seinäkiinnikkeen vasemmalle puolelle ja laipallinen putki oikealle puolelle (kuva 12).



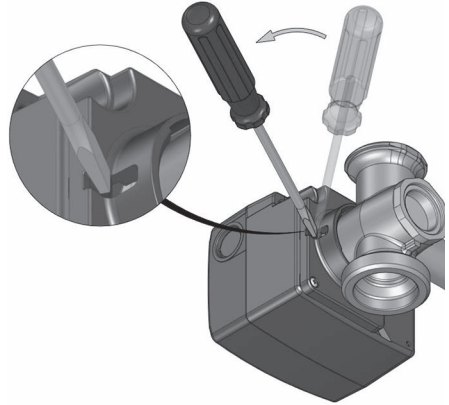
Kuva 11



Kuva 12

6.2.2 Toimilaitteen muutostyöt

1. Vedä toimilaite irti 3-tiesekoitusventtiilistä käsin. Käytä talttapäämeisseliä tarvittaessa ja aseta se paikoilleen kuvan 13 mukaisesti.



Kuva 13

Toimilaite 3-tiesekoitusventtiilin mekaanista toimintaa varten

1 Käyttökytkin automaatti/käsi käyttö

2 Virtakaapeli

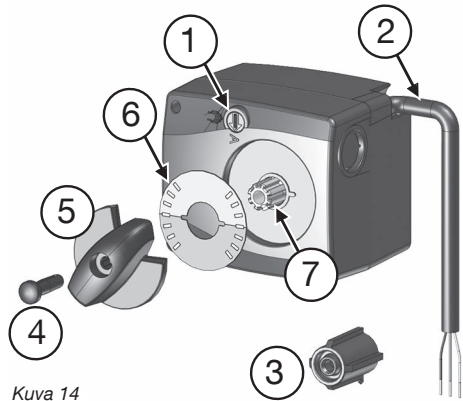
3 Sovitin sekoitusventtiilin karaan kiinnittämiseksi

4 Tulppa

5 Kierrettävä nappi ja ilmaisin

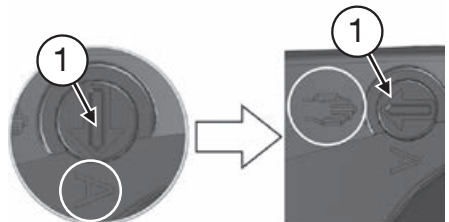
6 Ilmais levy punainen/sininen

7 Ontto akseli



Kuva 14

2. Aseta käyttökytkin (1) käsitilaan **käntämällä myötöpäivään 90°** ruuvimeisselin avulla niin, että lovi on vaakatasossa ja nuolen pää osoittaa **käden merkkiin** (kuva 15).

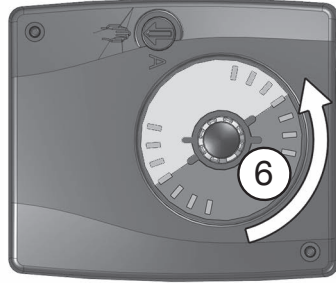


Kuva 15



Oletusasetuksena ja normaalin toiminnan aikana moottori on automaattitilassa. Käyttökytkin (1) on asennossa "A".

3. Vedä **kierrettävä nuppi (5)** ja **tulppa (4)** irti **ontosta akselista (7)**.
4. Käännä **ilmaisulevyä (6)** 180° niin, että **punainen alue osoittaa ylöspäin** (kuva 16).



5. Kiinnitä **kierrettävä nuppi (5)** ja **tulppa (4)** takaisin paikoilleen onttoon akseliin (7).



Kierrettävä nuppi asettuu paikoilleen helposti vain **yhdessä lukittuvassa asennossa**. Nyt se osoittaa kohti punaista aluetta. Älä kohdista liikaa voimaa onttoon akseliin.



6. Käännä **kierrettävä nuppi (5)** takaisin **ilmaisilevyn siniseen alueeseen (6)** (kuva 17).

Kuva 16

HUOM.

Väärästä käytöstä johtuvat aineelliset vahingot

Jos kierrettävää nuppia käännetään liian voimakkaasti automaattisen toiminnan aikana, vaurioituu hammaspyörämekanismi.

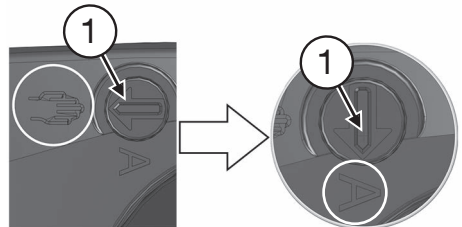
- Vaihda aina käsikäyttöön ennen kuin käytät kierrettävää nuppia käsin.



Kuva 17

7. Aseta **käyttökytkin (1)** takaisin **automaattitilaan kääntämällä sitä vastapäivään 90°** ruuvimeisselin avulla niin, että lovi on vaakatasossa ja nuolen pää kohtaan "A" (kuva 18).

- Nyt toimilaite voidaan kiinnittää 3-tiesekoitus-venttiiliin.



Kuva 18

6.2.3 3-tiesekoitusventtiilin muutustyöt

1. Avaa holkkia (1) ja messinkistä tulppaa (3) kahden mutteriavaimen avulla (koko 36) ja irrota ne venttiilin rungosta (kuva 19).

Holkki (1), sekoitusventtiilin kara (2) ja messinkinen tulppa (3) on nyt purettu.

2. Käännä venttiilin runkoa 180° (asennusaukko vasemmalla puolella).
3. Kiinnitä holkki (1), sekoitusventtiilin kara (2) ja messinkinen tulppa (3) venttiilin runkoon kuvan 21 mukaisesti.

HUOM.

O-renkaiden mahdollinen vaurioituminen!

Ole varovainen, kun kiinnität osia O-renkaiden tai tiivisteiden vaurioitumisen estämiseksi.

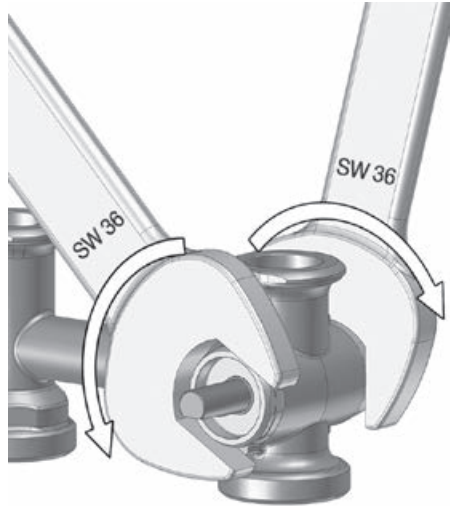
- Varmista asennuksen aikana, ettei holkki tai messinkinen tulppa jää jumiin.

4. Kiristä holkki (1) ja messinkinen tulppa (3) kahden mutteriavaimen avulla (koko 36) (vääntövoima 30 Nm).

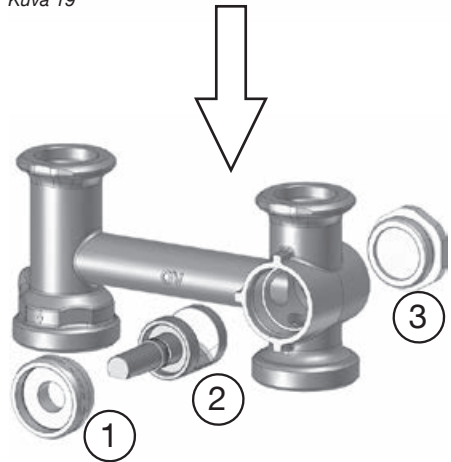


Älä käytä laitteistossa mitään voiteluaineita tai öljyä, sillä ne voivat tuhota tiivisteet ja O-renkaat.

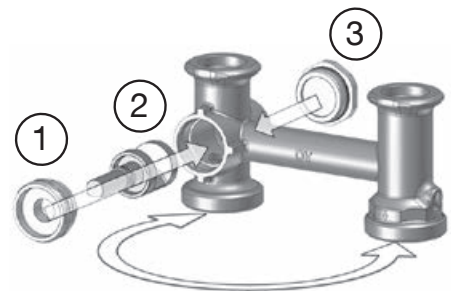
O-renkaat voidellaan erityisrasvalla valmistuksen yhteydessä.



Kuva 19

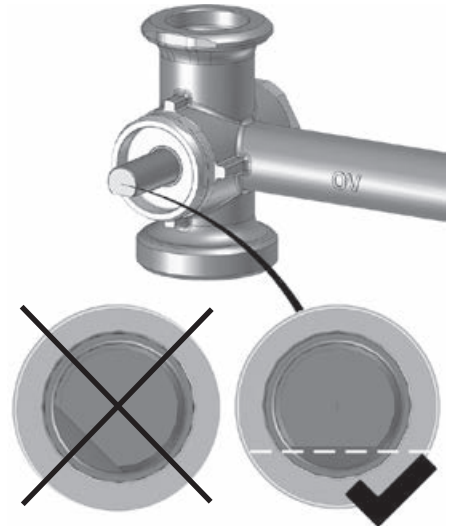


Kuva 20



Kuva 21

5. Tarkista sekoitusventtiiliin karan kohdistus. Karan tasaisen pinnan täytyy **osoittaa alaspäin ja täytyy olla linjassa vaakatasossa** (kuva 22). Tässä asennossa sekoitusventtiiliin kara sulkee nesteen syötön.
 6. Kiinnitä toimilaitteen toimitukseen sisältyvä **sovitin (3)** (ks. kuva 14) sekoitusventtiiliin karaan.
Varmista että sovittimen kärki osoittaa alas (kuva 23).
 7. Aseta toimilaitte sovittimeen (3) ja työnnä se 3-tiesekoitusventtiiliin, kunnes se kiinnittyy ääneen napsahtaen. Käytä myös venttiilin rungon kierteitä oikean suunnan löytämiseksi (kuva 24).
- Nyt sekoitusventtiili ja toimilaitte voidaan kiinnittää pumppuryhmään.



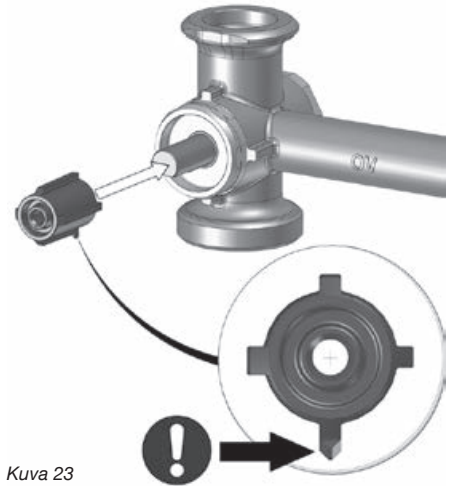
Kuva 22



Kun 3-tiesekoitusventtiiliä asennetaan pumppuryhmään, täytyy laippamutterit kiristää **vääntövoimalla 25 Nm**.



Asennuksen jälkeen **tarkista** kaikki liittännät **vuotojen varalta**.



Kuva 23



Kuva 24

6.3 Toimilaitteen sähkökytkennät

Toimilaite täytyy kytkeä lämmityspiiriin säätimeen, jotta sille voidaan syöttää virtaa.

VAROITUS

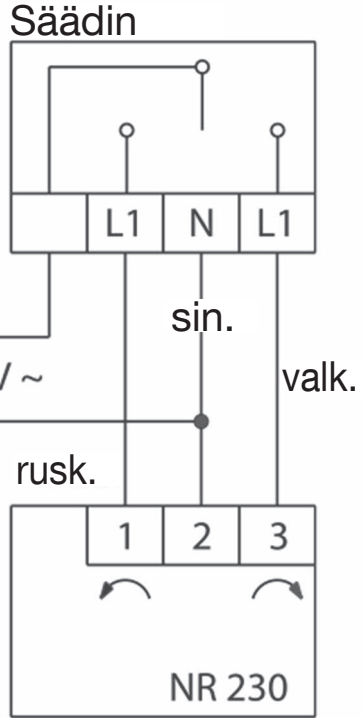
Hengenvaarallisen sähköiskun vaara!

Jos jännitteelliseen säätimeen kohdistetaan töitä, on hengenvaarallisen sähköiskun riski.

- Vain ammattitaitoinen sähköasentaja saa suorittaa sähkökytkennät.
- Asennuksen ja kytkentätöiden aikana täytyy noudattaa näitä viittä turvallisuusohjetta:
 - Kytke irti virtalähteestä;
 - Suojaa tahatonta uudelleenkäyn. vast.
 - Varmista jännitteettömyys.
 - Maadoita ja oikosulje.
 - (Tarvittaessa) peitä vierekkäiset jännitteelliset osat.

Kytke kolme johdinta L1 ruskea (vastapäivään), L1 valkoinen (myötä) ja sininen (nolla) kytkentäkaavion mukaisesti (kuva 25) ja säätimen rele.

Erillistä säätimen ohjetta täytyy myös noudattaa toimilaitteen kytkemisessä.



Kuva 25

6.4 Suurtehopumppujen käyttäminen

Pumppuryhmiä voidaan käyttää suurtehopumppujen kanssa.

HUOM.

Lämpöeristettä ei saa muokata! Pumpun moottoria ei saa peittää. Nesteen korkeinta sallittua lämpötilaa ei saa ylittää!

Suurtehopumput ovat sähköisesti ohjattuja, ja ne tarjoavat eri asetuksia. Pumpun asetus tulee valita riippuen käytöstä. Pumppuvalmistajat suosittelevat seuraavia asetuksia:

Lämmityspatterit (kaksiputkijärjestelmä)
- Automaattinen asetus; vaihtoehtoisesti
- Δp -v paine-ero muuttuva

Lämmityspatterit (yksiputkijärjestelmä)
- Δp -v paine-ero muuttuva

Lattialämmitys
- Automaattinen asetus; vaihtoehtoisesti
- Δp -c paine-ero vakio

6.5 Potentiaalintasaus/suojamaadoitus



Ennen laitteiston ensikäyttöä täytyy laitteisto maadoittaa potentiaalintasausjohtimen välityksellä. Asennuksen saa tehdä vain ammattitaitoinen sähköasentaja voimassaolevien standardien ja paikallisten määräysten mukaisesti. Kaikki laitteiston metalliosat täytyy kytkeä rakennuksen potentiaalintasauskiskoon. Vaadittavan kuparisen potentiaalintasausjohtimen poikkileikkausala täytyy olla vähintään 6 mm². Standardin DIN VDE 0100-540 vaatimuksia täytyy noudattaa.



VAROITUS

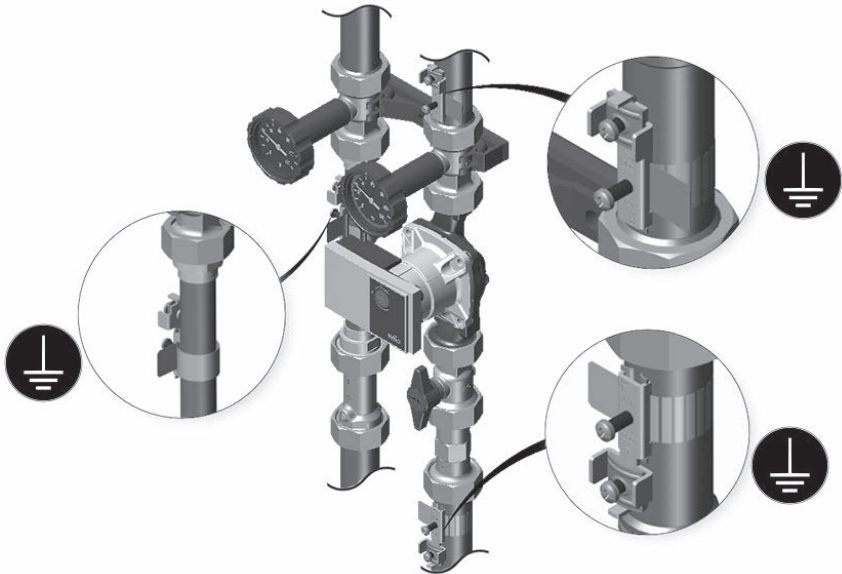
Hengenvaarallisen sähköiskun vaara!

- Vain ammattitaitoinen sähköasentaja saa suorittaa sähkökytkennät.
- Asennuksen saa suorittaa vain sisällä kuivassa paikassa.



Jos järjestelmässä on **muoviputket**, täytyy käyttää sähköä johtavia putkenosia maadoitusliittimien kiinnittämiseksi!

Esimerkki laitteistossa, jossa on metalliputket



Kuva 26 Potentiaalintasaus/suojamaadoitus laitteistossa, jossa on metalliputket

7 Käyttö

7.1 Ilmanpoisto

Ennen ensikäyttöä täytyy järjestelmä täyttää ja ilma poistaa huomioiden sallitut käyttöpainearvot.

7.2 Veden ja glykolin seosten korjauskertoimet

Jäätymisenestonesteiden valmistajien korjauskertoimet täytyy huomioida, kun säädetään virtausmäärä.

8 Huolto

Pumppuryhmä on huoltovapaa. Pumppuryhmän ja sen liitäntöjen toiminta ja tiiveys täytyy tarkistaa säännöllisten huoltojen yhteydessä. Pumppuryhmään täytyy olla helppo pääsy.

9 Yleiset myynti- ja toimitusehdot

Maahantuojan yleiset toimitushetkellä voimassa-olevat myynti- ja toimitusehdot pätevät.

SCANVARM

Juvanmalmintie 11
02970 Espoo

Oikeudet teknisiin muutoksiin pidätetään.
Käännetty englannista.

09/2020