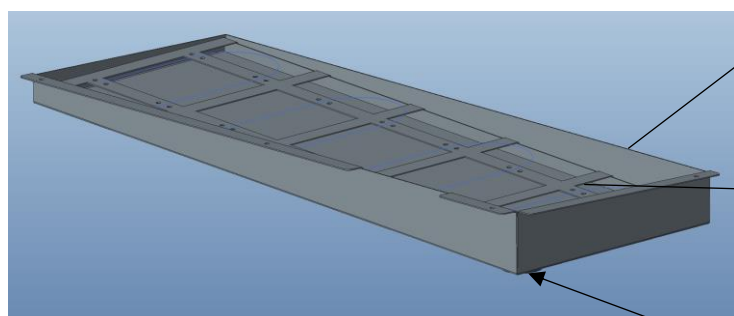


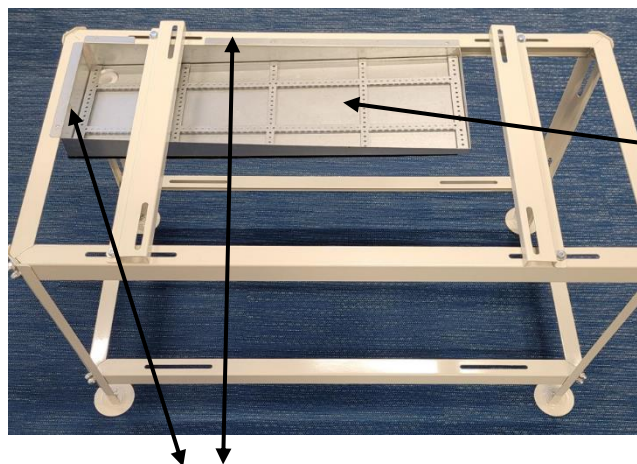
SC-GSVK-FI GREE-Ilma-vesilämpöpumpun sulatusvesikaukalon asennusohje SC-HEAVYLOAD maatukitelineeseen

- Avaa tuotepakkaus ja tarkista, että tuotesisältö täsmää osaluettelon kanssa.
- Ota pakkauksesta sulatusvesikaukalo (osa 1) ja kiinnitä siihen 32 mm muoviyhde (osa 4) sekä aseta 40 mm aluslevy alakautta (osa 5) jonka jälkeen kiristä se M40 mutterilla (osa 6).
- Käytä mutterin kiristykseen mukana toimitettavaa erikoistyökäkalua (osa 3)



Osa 1

Osa 2



Osa 4, 5 ja 6 kiinnitys
sulatusvesiaukkoon

- Pujota sulatusvesikaukalo kuvan mukaisesti **SC-HEAVYLOAD** maatukitelineen asennusrimojen alle vasempaan nurkkaan, reunat asettuen telineen ulkoreunojen päälle.

- Kiinnitä sulatusvesikaukalo **SC-HEAVYLOAD** maatukitelineeseen Wronic-poraruuveilla (osa 7) 4 kpl. Sulatusvesikaukalon reunoihin on tehty valmiit reiät (4 kpl) wronic-poraruuvien kiinnittämistä varten.
- Tuotepakkauksessa on mukana ritilä (osa 2) erillistä sulanapitokaapelia varten. Erillinen sulanapitokaapeli voidaan sijoittaa sulatusvesikaukalon pohjalle ritilän alle. Sulanapitokaapelina voidaan käyttää esimerkiksi erikseen tilattavaa kaapelia, tuotenumero **SC-LK200W4M**.

Osaluettelo:

1. SO1023-01 sulatusvesikaukalo	1 kpl
2. SO1023-02 ritilä	1 kpl
3. SO1023-06 avain M40 mutterille	1 kpl
4. Muoviyhde 32 mm	1 kpl
5. M40 aluslevy	1 kpl
6. M40 mutteri	1 kpl
7. Wronic poraruuvi 4,2x13 mm	4 kpl

* Tarvikepussi sisältää osat 3, 4, 5, 6 ja 7.

SCANVARM

Scanvarm Oy Ab