

"Norwegian quality hot water heaters since 1927"

## Hoiax läpivirtauslämmitin, 3-20 kW

Hoiax läpivirtauslämmitin soveltuu lisälämmönlähteeksi erilaisiin vesikiertosiin lämmitysjärjestelmiin. Ruostumattomasta teräksestä valmistettuun 15 l läpivirtauslämmittimeen voidaan asentaa sähkövastuksia teholtaan 3-20 kW.

Vastuksissa on ohjaus, joka sisältää termostaatin ja ylikuumentumissuojan. Säätoalue on 30-90°C.

Läpivirtauslämmitin on kompaktin kokoinen ja se asennetaan seinälle. Siinä on 2 x 1" putkiyhteet (meno/paluu) ja 2 x 2" yhteet sähkövastuksille. Sähkövastuksia voidaan asentaa 2 kpl läpivirtauslämmittimeen. Eri variaatioita sähkövastuksilla on yhteensä 27 kpl. Eristekotelo kuuluu toimitussisältöön.

Läpivirtauslämmitin soveltuu erinomaisesti esimerkiksi Mitsubishi Electric energiansäästäjän rinnalle vara-/lisälämmittimeksi.

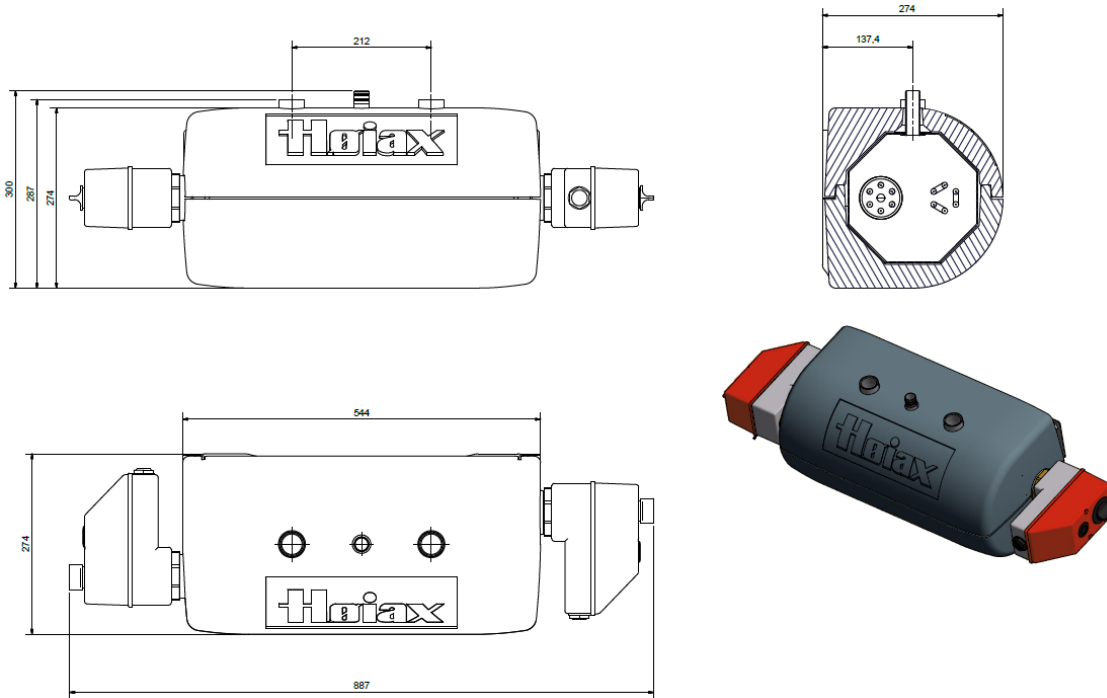
Tuote on valmistettu Norjassa.





Scanvarm Oy Ab kuuluu Scanoffice Groupiin, Pohjoismaiden suurimpaan lämpöpumppujen maahantuonti- ja valmistuttaja yritykseen. Suomalainen Scanoffice Group on toiminut vuodesta 1984 ja sen liikevaihto ylittää 30 miljoonaa euroa. Scanoffice Groupiin kuuluvat Suomessa Scanoffice Oy sekä Scanvarm Oy ja Ruotsissa ScanMont AB.

Yrityksensä logistiikkakeskuksessa Vantaan Petikossa varastoimme keskimäärin noin 6 000 laitetta, taataksemme nopeita toimituksia jälleenmyyjäverkostollemme.



Hoiax läpivirtauslämmittimen lisävarusteet

Sähkövastukset:

- 3,0kW
- 4,5kW
- 6,0kW
- 7,5kW
- 9,0kW
- 10,0kW

Sähkövastuksen ohjaus:

Malli K I I (sis. Termostaatti + yllilämpösuoja)

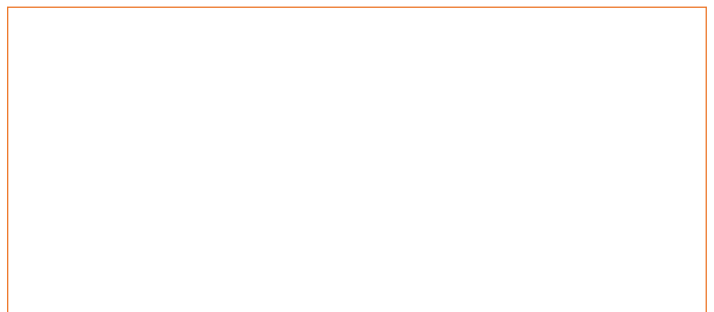
Maahantuojat:

**SCANVARM**

Tiilenlyöjänkuja 9 A  
01720 Vantaa  
Puhelin (09) 290 2240

[www.scanvarm.fi](http://www.scanvarm.fi)

Jälleenmyyjä:



Oikeus muutoksiin pidätetään

