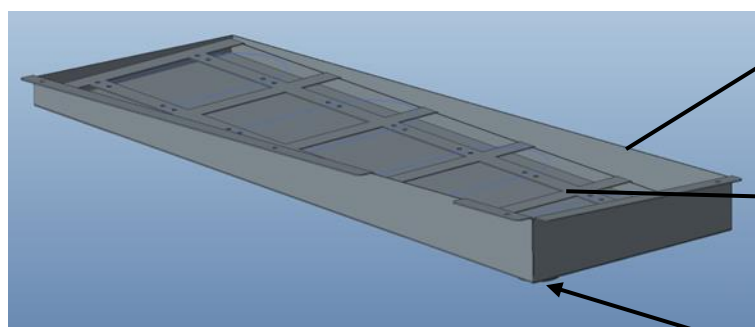


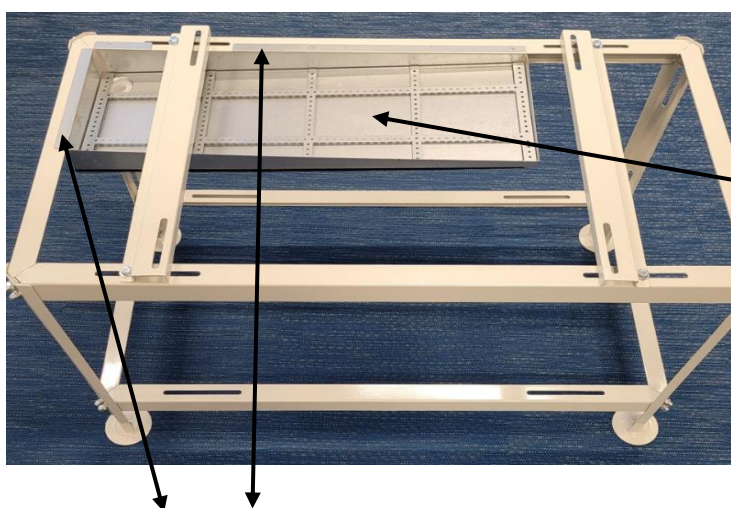
SC-GSVK-FI kondensvattentråg för GREE luft-vattenvärmepumpar. Installationsinstruktioner för användning med SC-HEAVYLOAD markstativet.

- Öppna förpackningen och kontrollera att innehållet överensstämmer med dellistan.
- Ta ut kondensvattentråget (del 1) ur förpackningen och fäst 32 mm plaströret (del 4) och placera 40 mm brickan från undersidan (del 5) på röret och fäst allt med M40- muttern (del 6).
- Använd specialverktyget (del 3) som medföljer för att dra åt muttern.



Del 1

Del 2



Del 4, 5 och 6 fästes vid dräneringsöppningen

- Träd in kondensvattentråget som visat till vänster, under SC-HEAVYLOAD markstativets installationsjärn. Trågets kanter vilar på markstativets ytterkanter.

- Fäst kondensvattentråget i SC-HEAVYLOAD markstativet med 4st Wronic borrhuvor (del 7). Färdiga hål (4 st.) har gjorts på kanterna av kondensvattentråget där skruvarna kommer.
- Produktpaketet innehåller ett galler (del 2) för installation av en separat värmekabel. En separat värmekabel kan placeras i botten av kondensvattentråget under gallret. Till exempel värmekabeln SC-LK200W4M kan användas i detta fall.

Lista över delar

1. SO1023-01 kondensvattentråg	1 st
2. SO1023-02 galler	1 st
3. SO1023-06 nyckel M40 för mutter	1 st
4. Plaströr 32 mm	1 st
5. M40 bricka	1 st
6. M40 mutter	1 st
7. Wronic borrhuv 4,2x13 mm	4 st

SCANMONT
DIN ENERGIPARTNER

* Tillbehörspåsen innehåller delarna 3, 4, 5, 6 och 7.

Scanmont Ab